



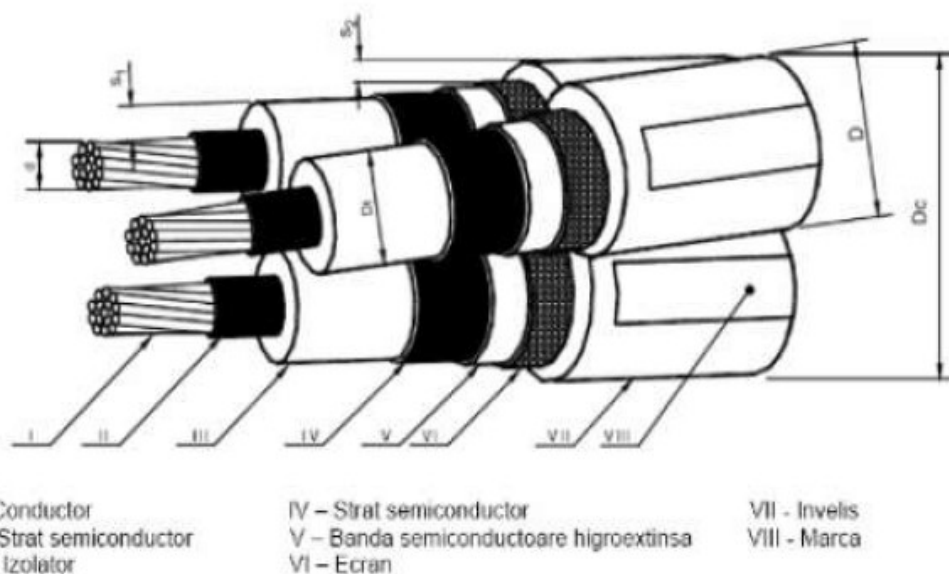
ARE4H5EX 1220kv ENEL DC 4385 3x1x185

Cablu de medie tensiune tripolar cu elice vizibila, cu izolatie de polietilena reticulata cu grosime redusa , cu ecran de banda dealuminiu si manta de polietilena termoplastica pentru montare subterana 12/20 kV



Cablul de 20 kV

Cablul de medie tensiune proiectat este cablu de medie tensiune tripolar cu elice vizibilă , pentru montare subterană, izolație în polietilenă reticulară de grosime redusă, cu ecran în tub de aluminiu sub înveliș de PVC, cu secțiunea de 3 x (1x 185 mmp), conform Specificației tehnice Enel DC4385/2 RO .



a) Caracteristicile cablului

Tip DC 4385/2

Nr conductorilor pe secțiune nominală : 3 x (1x 185 mmp)

Diametrul circumscris Dc max. : 78 mm

Masa aproximativă : 3550 kg/km

Capacitate : 360A

Curent termic de scurtcircuit : 24 kA

Grosimea izolației min.(s1) : 4,3 mm



Diametrul izolației (D1)	: 25 mm min.
	: 27.2 mm max.
Secțiunea nominală a ecranului	: 30 mmp min.
Grosimea benzii ecranului	: 0,3 mm min.
Grosimea medie a învelișului (s2)	: 2 mm min.
Diametrul extern D	: 30,0 mm min
	: 35 mm max
Rezistența electrică la 20 grd.C	: conductor 0,164 ohmi/km
	Ecran 1,045 ohmi/ km

b) Tensiunea nominală a izolației

$U_0/U = 12/20$ kV

c) Indicații constructive

Inima

- Conductori din aluminiu din coardă rigidă rotundă compactă (SR EN 60228)
- Strat semiconductor extins pe conductor, de grosime minimă de 0,3 mm
- Izolația: din polietilenă reticulată (XLPE)
- Strat semiconductor extins pe izolator, de grosime cuprinsă între 0,3mm și 0,6 mm
- Strat semiconductor (eventual) realizat cu benzi înfășurate cu grosime minimă de 25 %

Ecrane și învelișuri protectoare

- Stratul realizat cu banda semiconductoră higroextinsă cu grosime minimă de 10 % Ca alternativă, acest strat poate fi realizat cu mijloace și principii diferite, chiar dacă sunt echivalente;
- Ecranul: bandă de aluminiu dispusă ca înveliș cilindric longitudinal, cu margine suprapusă de cel puțin 5 mm și lipită de stratul protector
- Înveliș protector din PVC sau PE culoare roșie RAL 3000:
- Inima lipită cu elice vizibilă, cu coadă orientată spre stânga și cu pasul de întâlnire mai mic de 39 Dmax.

d) Marcarea

În conformitate cu cerința Enel DC 4908 pe învelișul extern trebuie să fie redată în relief o marcă cu o distanță cuprinsă între sfârșitul unui marcaj și începutul marcajului următor., și va cuprinde următoarele înscrisuri în ordinea indicată:

1. sigla proprietății urmată de:

- sigla SR CEI (cuprinzând tensiunea)
- alcătuirea
- numele sau marca constructorului
- scrisoarea de identificare a fabricii constructoare
- numărul proiectului
- anul și luna fabricației
- identificarea fazei repetată la fiecare 100 mm, în intervale cuprinse între două serii de înscrisuri.

1. Metrica, doar faza I

e) Ambalare și dimensiuni

Diametrul și mărimea tamburilor :

Diametrul și mărimea tamburilor :

- cablu 3 x (1 x 185mmp) - 300 m pe tambur 22