

**CLEALE****CLEME DE LEGĂTURĂ ELECTRICĂ  
EXTRUDED, PARALLEL GROOVE CLAMP**

Pentru conductoare de aceeași secțiune / For conductors with the same section

Caracteristici tehnice/ <i>Technical Data</i>	UM <i>MU</i>	Tipul clemei/ <i>Clamp type</i>			
		CLEALE 25-35/2	CLEALE 50-70/2	CLEALE 95-120/3	CLEALE 150/4
secțiune conductoare/ <i>conductor's section</i>	mm <sup>2</sup>	25-35	50-70	95-120	150
masa / <i>weight</i>	kg	0,18	0,20	0,37	0,44
numărul de șuruburi/ <i>screws number</i>	buc/ <i>pcs</i>	2	2	3	4
ambalare/ <i>packing</i>	buc/cutie <i>pcs/box</i>	50	50	50	25



Pentru conductoare de secțiuni diferite / For conductors with different sections

Caracteristici tehnice/ <i>Technical Data</i>	UM/ <i>MU</i>	Tipul clemei/ <i>Clamp type</i>	
		CLEALE 16-95/3	CLEALE 35-185/3
secțiune conductoare/ <i>conductor's section</i>	mm <sup>2</sup>	16-95	35-185
masa / <i>weight</i>	kg	0,19	0,23
numărul de șuruburi/ <i>screws number</i>	buc/ <i>pcs</i>	3	3
ambalare/ <i>packing</i>	buc/cutie/ <i>pcs/box</i>	50	50

**CA****CLEME DE ALUNECARE  
EXTRUDED SLIDING CLAMPS**

Caracteristici tehnice <i>Technical Data</i>	UM <i>MU</i>	Tipul clemei / <i>Clamp type</i>		
		CA 25-35	CA 50-70	CA 95-120
secțiune conductoare <i>conductor's section</i>	mm <sup>2</sup>	25-35	50 – 70	95 – 120
masa / <i>weight</i>	kg	0,085	0,090	0,140
ambalare <i>packing</i>	buc / cutie <i>pcs / box</i>	50	50	50

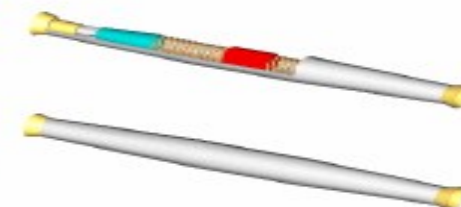
**CB****CLEME DE BLOCARE  
EXTRUDED BLOCKING CLAMPS**

Caracteristici tehnice <i>Technical Data</i>	UM <i>MU</i>	Tipul clemei / <i>Clamp type</i>		
		CB 25-35	CB 50-70	CB 95-120
secțiune conductoare <i>conductor's section</i>	mm <sup>2</sup>	35	50 – 70	95 – 120
masa <i>weight</i>	kg	0,085	0,090	0,140
ambalare <i>packing</i>	buc / cutie <i>pcs / box</i>	50	50	50



**CALEM**
**CLEME AUTOMATE DE LEGĂTURĂ ELECTRICĂ ȘI MECANICĂ  
FARGO AUTOMATIC SPLICES**

Tipul clemei <i>Clamp type</i>	Tip conductor <i>Conductor type</i>	Masa <i>Weight</i>	Ambalare <i>Packing</i>
GL – 4042A	35/6 OI-A1 ; CAOI2X 35/6 ; OAC2X 35/6	0,13 kg	Individual <i>Individually</i>
GL – 406A	50/8 OI-A1 ; nului 50/8 OI-A1 pentru conductor torsadat <i>50/8 OI-A1 messenger wire for bunched cables</i> CAOI2X 50/8 ; OAC2X 50/8	0,19 kg	
GL – 407	70/12 OI-A1 ; CAOI2X 70/12 ; OAC2X 70/12	0,46 kg	
GL – 409A	95 / 15 OI-AI; 95 / 22 OI-AI	0,76 kg	
GL – 410	120 / 21 OI-AI; 120 / 28 OI-AI	0,95 kg	


**COLAL**
**CLEME CU CRESTĂTURI  
COMPRESSION SPLICES**

Tipul clemei <i>Clamp type</i>	Secțiune conductor (mm <sup>2</sup> ) <i>Conductor's section (mm<sup>2</sup>)</i>	Masa <i>Weight</i> (kg)	Ambalare <i>Packing</i>
COLAL 35	35/6	0,108	pungi plastic / <i>plastic bags</i>
COLAL 50	50/8	0,236	
COLAL 70	70/12	0,331	
COLAL 95	95/15 ; 95/22	0,566	
COLAL 120	120/21 ; 120/28	0,795	


**CLAMI**
**CLEMĂ DE ÎNTINDERE AMAGNETICĂ  
BOLTED STRAINED TENSION CLAMP**

Simbol	Număr de bride	Dimensiuni						Sarcina minimă de rupere, kN	Greutate Kg
		A	B	C	D	R	M		
CLAMI 35-50	2	145	130	190	18	6	M10	40	0,750
CLAMI 70-95	3	200	165	255	21	8	M12	60	1,600

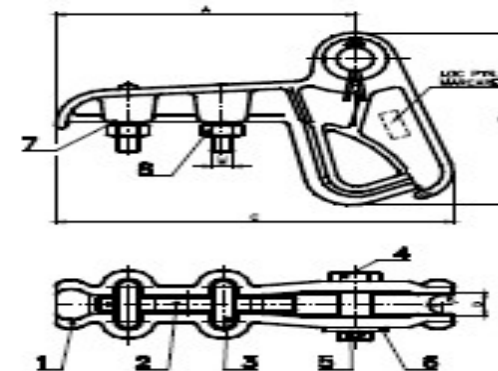

**Componentă:**

Poz <i>Item</i>	Denumire <i>Description</i>	Cantitate <i>Quantity</i>
1	Corp/	1 buc/1 pc
2	Bridă/	1 buc/1 pc
3	Cârlig/	2(3) buc/2(3) pcs
4	Bolț/	1 buc/1 pc
5	Șplint/	1 buc/1 pc
6	Șaibă plată/	1 buc/1 pc
7	Șaibă elastică/	2(3) buc/2(3) pcs
8	Piuliță	4(6) buc/4(6) pcs

Spre Ștrap ←

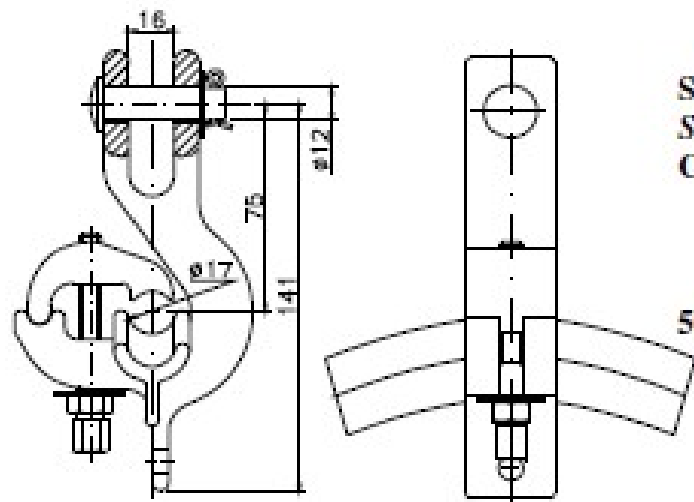
**Momente de  
strângere a  
piulițelor poz. 8/**

Filet	Moment de strângere Nm
M10	35±1
M12	40±2



## CSALE

## CLEMĂ DE SUSȚINERE CU ALUNECARE CONTROLATĂ CONTROLLED SLIPPAGE SUSPENSION CLAMP



**SIMBOLIZARE : CSALE 50 – 70 ( 95 – 120 )**

**SYMBOLS**

**CSALE – Clemă de Susținere cu Alunecare**  
tip Eximprod  
*controlled slippage suspension clamp*  
type EPG

**50–70 ( 95–120 ) - gama de secțiuni ale conductorului**  
*section range of*  
*steel - aluminium conductors*



Caracteristici tehnice <i>Technical Data</i>	UM <i>MU</i>	Tipul clemei <i>Type</i>		
		CSALE 50-70	CSALE 95-120	
tensiunea nominală maximă a rețelei <i>maximum system voltage (recommended)</i>	kV	24		
sarcina mecanică <i>mechanical load</i>	de exploatare <i>working</i> maximă <i>maximum</i>	kN	10	15
			20	30
sarcina de alunecare a conductorului <i>conductor's slippage load</i>	daN	150	200	
masa / <i>weight</i>	kg	0,52	0,59	