

## CLEME DE DERIVATIE CU DINTI

### INSULATION PIERCING CONNECTORS

Clemele produse de firma noastra sunt superioare produselor similare de pe piata datorita urmatoarelor caracteristici:

permit realizarea legaturii electrice pe orice tip de conductor (aluminiu, cupru, unifilar sau multifilar) datorita materialelor utilizate si a tehnologiei speciale de acoperire folosite pentru fabricarea dintilor potentialul electrochimic este practic egal atat pentru cupru cat si pentru aluminiu.

rezistenta mecanica net superioara si fiabilitate sporita in exploatare datorita materialelor folosite pentru carcase si capete de surub.

asigura un montaj sigur in exploatare si usor de realizat.

#### CDDIL

#### SIMBOLIZARE / *SYMBOL*

CDDIL -Clema de Derivatie cu Dinti pentru Iluminat / *Insulation Piercing Connector for lamp connection*

#### UTILIZARE / *USE*

Asigura alimentarea cu energie electrica a corpurilor de iluminat public, de la reseaua aeriana mono sau trifazata, executata cu cablu torsadat sau conductoare izolate, fara sectionarea acestora.



Sectiune conductor principal <i>Main conductor size</i> (mm <sup>2</sup> )	Sectiune conductor derivat <i>Branch conductor size</i> (mm <sup>2</sup> )	Cuplul de strangere <i>Torque couple</i> (Nm)	Greutate <i>Weight</i> (kg)	Ambalare (buc/cutie) <i>Packing</i> (pcs/box)
25 ÷ 50 Al izolat;	1.5 ÷ 6 Cu izolat ; 4 ÷ 6 Al izolat	8÷10	0,109	40/100

Ambalarea se face in cutii de carton.

## CDD45

### SIMBOLIZARE / *SYMBOL*

CDD – Clema derivatie cu dinti pentru bransament /  
*Insulation Piercing Connector*  
45 – curent nominal / *rated current*

### UTILIZARE / *USE*

Este utilizata in liniile electrice de joasa tensiune pentru realizarea derivatiilor de bransamente cu conductori de Al sau Cu, din conductoarele fascicolelor torsadate cu sectiuni de pana la 35 mm<sup>2</sup> fara desizolarea acestora.



Sectiune conductor principal <i>Main conductor size</i> (mm <sup>2</sup> )	Sectiune conductor derivat <i>Branch conductor size</i> (mm <sup>2</sup> )	Cuplul de strangere <i>Torque couple</i> (Nm)	Greutate <i>Weight</i> (kg)	Ambalare (buc/cutie) <i>Packing (pcs/box)</i>
16 ÷ 35 Al izolat;	6 ÷ 10 Cu 6 ÷ 25 Al	13÷15	0,112	40 sau 100

Ambalarea se face in cutii de carton.

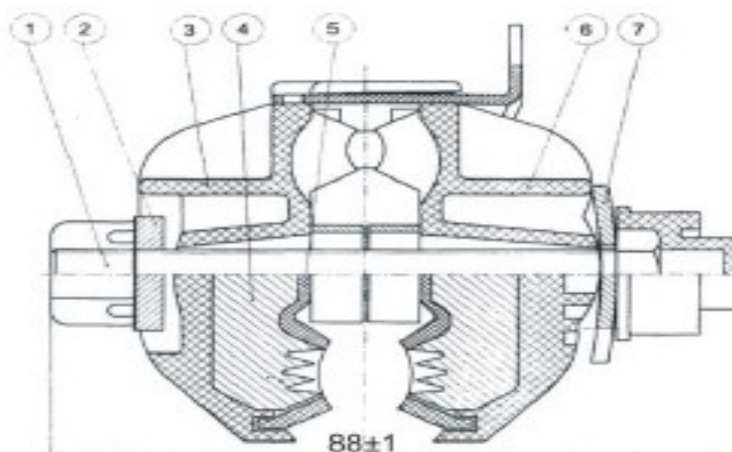
## CDDM

### SIMBOLIZARE / *SYMBOL*

CDD – Clema derivatie cu dinti  
*Insulation Piercing connector*  
M- Modernizata  
*Improved*

### UTILIZARE / *USE*

Este utilizata in liniile electrice de joasa tensiune pentru realizarea derivatiilor de bransamente cu conductori de Al sau Cu, din conductoarele fascicolelor torsadate cu sectiuni mari fara desizolarea acestora.



8	Aparatoare	CDDM-07	1	PVC plastifiat pentru injectie
7	Selba speciala	CDDM-02	1	OL37 SREN 10029-96
6	Cop. superior	CDDM-04	1	PA 6.6 23%FS
5	Burduf	CDDM-08	2	PVC plastifiat pentru injectie
4	Dinte	CDDM-05	2	CuZn36 STAS 29011-92
3	Cop. inferior	CDDM-03	1	PA 6.6 23%FS
2	Plufla patrata	CDDM-01	1	OL37 SREN 10029-96
1	Surub special 02	CDD-45.01.02	1	
Poz.	Denumire	Nr. Desen sau STAS	Buc.	Material

Sectiune conductor principal <i>Main conductor size</i> (mm <sup>2</sup> )	Sectiune conductor derivat <i>Branch conductor size</i> (mm <sup>2</sup> )	Cuplul de strangere <i>Torque couple</i> (Nm)	Greutate <i>Weight</i> (kg)	Ambalare (buc/cutie) <i>Packing (pcs/box)</i>
50 ÷ 95 Al izolat; 50/8 Al-OI izolat	6 ÷ 10 Cu 6 ÷ 25 Al	17÷20	0,165	75

Ambalarea se face in cutii de carton.

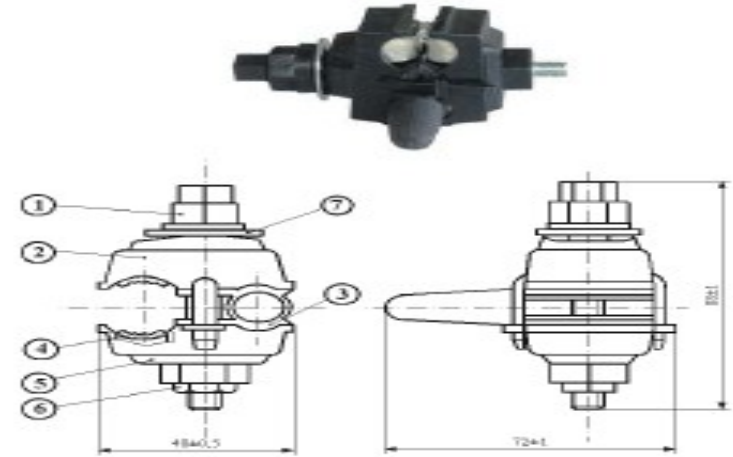
### CDDCN

#### SIMBOLIZARE / *SYMBOL*

**CDD-CN - Clema de Derivatie cu Dinti pentru Conductor Neizolat / Connection Clamp for copper coaxial from uninsulated conductors**

#### UTILIZARE / *USE*

Este destinata asigurarii legaturii electrice intre un conductor principal de transport pentru energie electrica, neizolat, si un conductor izolat al unui cablu de bransament. Ambalarea se face in cutii de carton.



Sectiune conductor principal <i>Main conductor size</i> (mm <sup>2</sup> )	Sectiune conductor derivat <i>Branch conductor size</i> (mm <sup>2</sup> )	Cuplul de strangere <i>Torque couple</i> (Nm)	Greutate <i>Weight</i> (kg)	Ambalare (buc/cutie) <i>Packing (pcs/box)</i>
25 ÷ 70 Al neizolat;	6 ÷ 10 Cu 6 ÷ 25 Al	13÷15	0,112	40/100

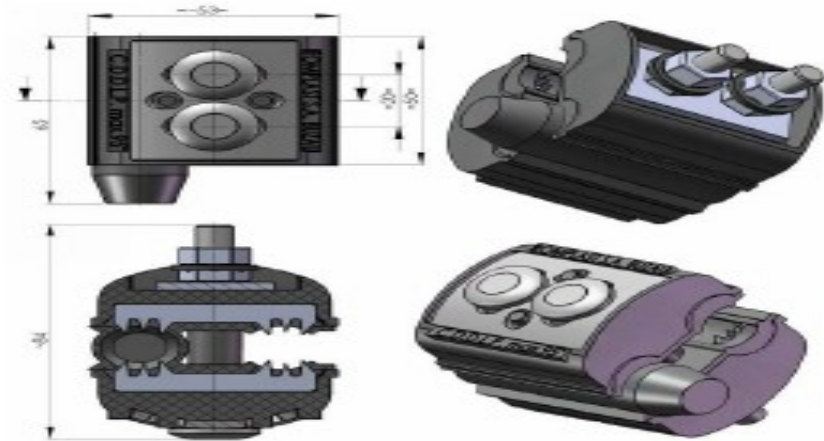
### CDDL

#### SIMBOLIZARE / *SYMBOL*

**CDDL - Clema de Derivatie cu Dinti pentru Linie Principala / Main Line Insulation Piercing Connector**

#### UTILIZARE / *USE*

Asigura derivarea retelei torsadate de distributie a energiei electrice de joasa tensiune din reseaua principala, fara sectionarea conductorului liniei principale, utilizand **numai** o cheie tubulara de 13 mm.



Sectiune conductor principal <i>Main conductor size</i> (mm <sup>2</sup> )	Sectiune conductor derivat <i>Branch conductor size</i> (mm <sup>2</sup> )	Cuplul de strangere <i>Torque couple</i> (Nm)	Greutate <i>Weight</i> (kg)	Ambalare (buc/cutie) <i>Packing (pcs/box)</i>
35 ÷ 95 Al izolat; 50/8 Al-OI izolat	35 ÷ 95 Al izolat; 50/8 Al-OI izolat	18÷20	0,246	25

Ambalarea se face in cutii de carton.