



Cutie de distributie 0.4kV

Pentru posturile de transformare de rețea pe unul sau doi stâlpi, echipate cu transformator de putere de 40 ÷ 250 (400) kVA, 20/ 0,4 kV. Alimentaază cu energie electrică consumatorii din mediul rural sau suburbii precum și iluminatul stradal.

Funcțiuni

- sustine și protejează de intemperii aparatul de comutare, protecție și măsură necesar distribuției energiei electrice;
- asigură întreruperea circuitului electric general și protejează transformatorul, prin întrerupătorul automat, care asigură eliminarea defectelor din aval de transformator și a suprasarcinilor din rețeaua de joasă tensiune;
- asigură întreruperea în caz de defect pe fiecare fază a circuitului electric pe plecarile de joasă tensiune în rețeaua de distribuție prin arderea siguranțelor și asigură separarea vizibilă pentru protecția personalului de exploatare prin scoaterea siguranțelor fuzibile;
- asigură închiderea și deschiderea circuitelor de iluminat public prin întrerupător (contactor) general de iluminat public pentru timpul de noapte;
- asigură măsurarea energiei electrice cerute de consumator în variantele solicitate de furnizorul de energie electrică.

Caracteristici tehnice:

putere nominală:

40 ÷ 250 (400) kVA

curent nominal termic și de utilizare:

58 ÷ 362 (578) A

curentul transformatorilor de curent:

50÷400 (600) /5A, clasă 0,5

tensiunea nominală de utilizare:

400 / 230 V c.a.

tensiunea de izolare:

690 V c.a.

frecvență nominală:

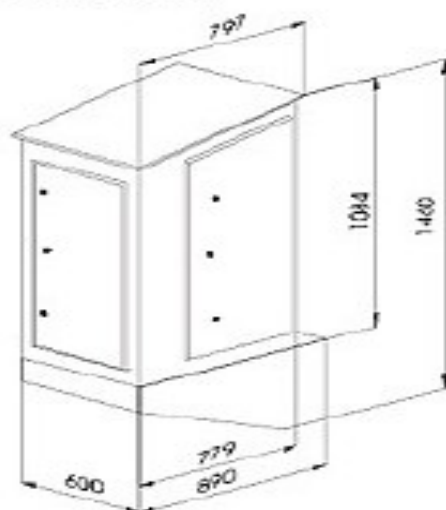
50 Hz

gradul normal de protecție:

IP 54 (carcasa metalică);

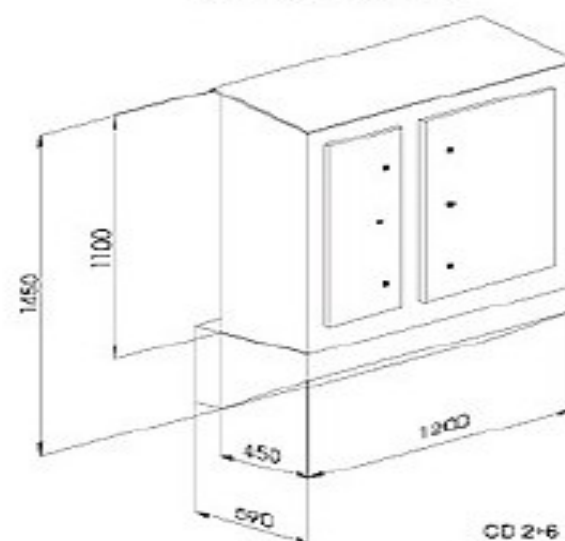
IP 44 (carcasa policarbonat)

Cutie de distribuție pe 1 stâlp



CD 1-6

Cutie de distribuție pe 2 stâlpi



CD 2-6

Elemente componente

- carcasa metalica, care asigura gradul de protectie IP 54;
- carcasa din policarbonat armata cu fibra de sticla, care asigura gradul de protectie IP 44;
- cutie intermediara (soclu metalic) care asigura racordarea usoara a tuturor tipurilor de cablu;
- intreruptor automat tripolar sau tetrapolar;
- bloc de separare vizibila; utilizat in cazul interventiilor in retea de joasa tensiune (se livreaza la cerere);
- bloc de masurare trifazat a energiei electrice pe intrare;
- punct de aprindere pentru iluminatul public cu comanda manuala sau automata (cu celula fotoelectrica sau ceas programator);
- coloane de alimentare trifazate realizate cu: sigurante tip SIST sau socluri tripolare verticale sau separatori tripolari verticali;
- bloc de alimentare a iluminatului public;
- bloc de masurare monofazat sau trifazat a energiei electrice consumate la iluminatul public;
- priza monofazata in interior, pentru alimentarea unor unelte electrice portabile;
- circuit de iluminat interior, pentru interventii in cutie in lipsa luminii naturale;
- bloc suntare circuit secundar de curent (blocuri si fise de incercari) pentru masura indirecta;
- 3 sigurante LF -25/6A pe circuitele de tensiune ale contorilor;
- casa de borne, cu borne de conexiune in varianta bara de nul si bare principale pentru circuitele de intrare si iesire;

Conditii de utilizare:

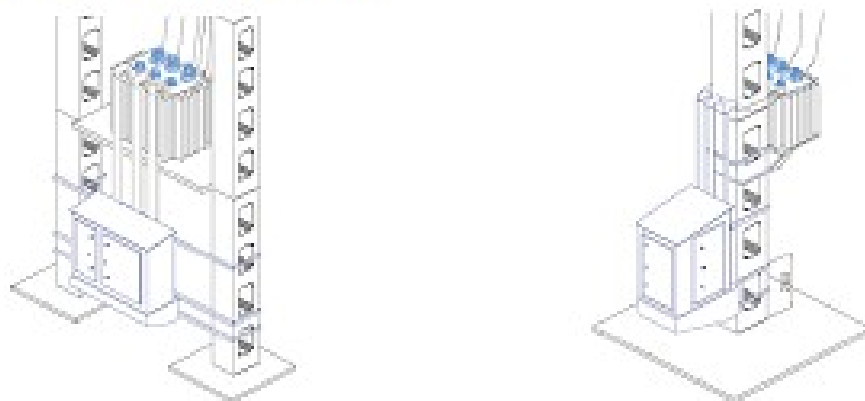
loc de montaj:	exterior
grupa de climat:	WDn/CT (climat moderat: cald uscat / temperat rece)
temperatura mediului ambiant in timpul utilizarii:	-25÷40°C
temperatura mediului ambiant in timpul transportului, depozitarii si montarii:	-40÷50°C
temperatura ambianta medie in 24h:	35°C
umiditatea relativa a aerului:	90% la 20°C
altitudinea maxima:	2000 m
gradul de poluare:	3
categoria de supratensiune:	categoria III
medii electromagnetice:	mediu inconjurator A;
durata de viata:	25 ani.

Alte Informatii:

- [Schema monofilara standard la automatul de aprindere >](#)
- [Dimensiuni de gabarit >](#)
- [Montaj si racordare >](#)
- [Mod de comanda >](#)

Cutie de distributie 0.4kV in carcasa metalica/policarbonat

Montaj si racordare



- cutia de distributie se amplaseaza in zona postului de transformare aerian, pe acelasi stalp pe care este montat transformatorul;
- prinderea cutiei se face in trei puncte cu ajutorul unor coliere, inaltimea optima de montare fiind de 0,7 m fata de sol;
- racordarea cutiei la transformator se face cu cablu dimensionat conform curentului nominal si se va proteja cu tuburi din PVC de diametru adecvat, pentru a asigura etansarea staturilor de intrare;
- racordarea consumatorilor la cutie se face cu cablu, iesirea acestora putand fi in partea superioara sau inferioara;
- conectarea cablurilor de intrare/iesire se face prin intermediul unor cleme in „V” fara a mai fi nevoie de papuci pentru aceste cabluri;
- deoarece cutiile se monteaza in exterior, usile de acces sunt prevazute cu incuietori speciale pentru a impiedica accesul persoanelor nevizate.