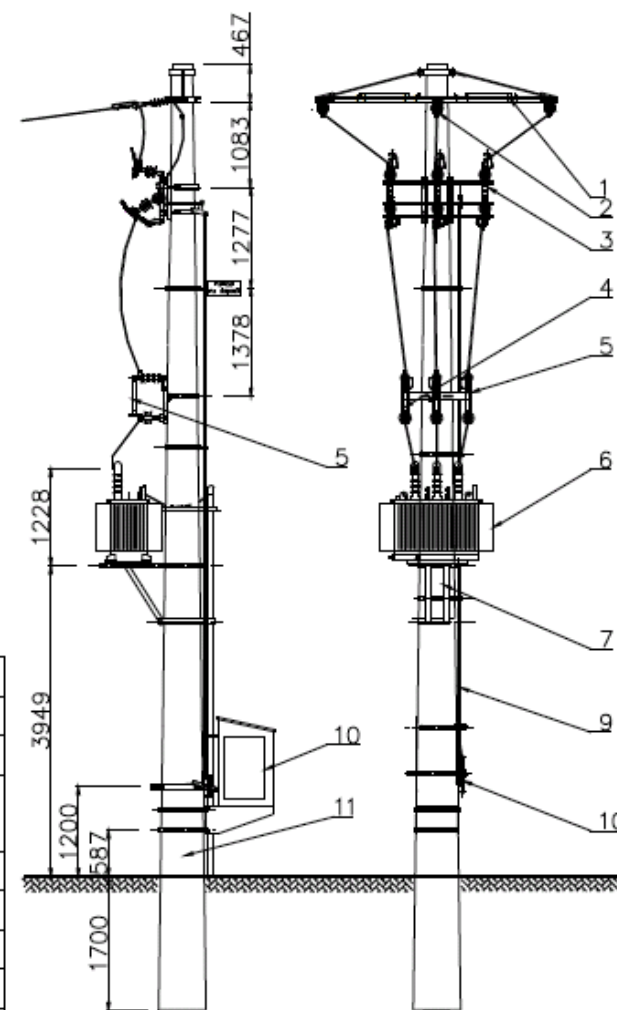


SIMBOLIZARE / SYMBOL : PTA(B)-P-S-CD x.x

PTA -Post de Transformare Aerian
 B - simbol care se adaugă numai la varianta bifazată
 P -Puterea aparentă a transformatorului in kVA
 S -tipul stâlpului
 CD x.x- tipul Cutiei de Distribuție joasă tensiune-tip EPS

Components:

Pos	Description	Symbol
1.	Consolă de întindere	CIT-140
2.	Lanț dublu (simplu) de întindere	LDI-S (LSI-S)
3.	Separator trifazat (bifazat) de exterior	STE2APn-24kV/400A/31,5A (SBE2APn-24kV/400A/31,5A)
4.	Soclu tripolar (bipolar)	S3(2)ED-24/100
5.	Siguranță fuzibilă ¹⁾	EB-24 I/(curent) /
6.	Transformator trifazat (bifazat) de exterior ²⁾	
7.	Platformă transformator	PT
8.	Tijă acționare separator	Ansamblu instalare STE2APn- 24kV/400A/31,5A
9.	Dispozitiv acționare manuală	
10.	Cutie de distribuție	CD 1 (2...6)
11.	Stâlp ³⁾	



- 1) Soclul tripolar se livrează cu siguranțe în funcție de puterea aparentă a transformatorului
- 2) Se pot folosi transformatoare existente sau transformatoare noi agreate de ELECTRICA
- 3) Se montează pe stâlpi SC 15015 , SC 15014 , SE8T , ai furnizorilor agreate de ELECTRICA