

• Punct central de aprindere a iluminatului public

- Se utilizeaza in retelele de joasa tensiune pentru alimentarea cu energie electrica a iluminatului public, in sistem monofazat si trifazat in regim manual sau automat, precum si pentru contorizarea energiei electrice consumate.

• Functiuni

- masurarea energiei electrice active;
- protectia la scurtcircuit cu sigurante fuzibile a circuitului principal si circuitului de comanda;
- comanda manuala sau automata a iluminatului public.

• Caracteristici tehnice:



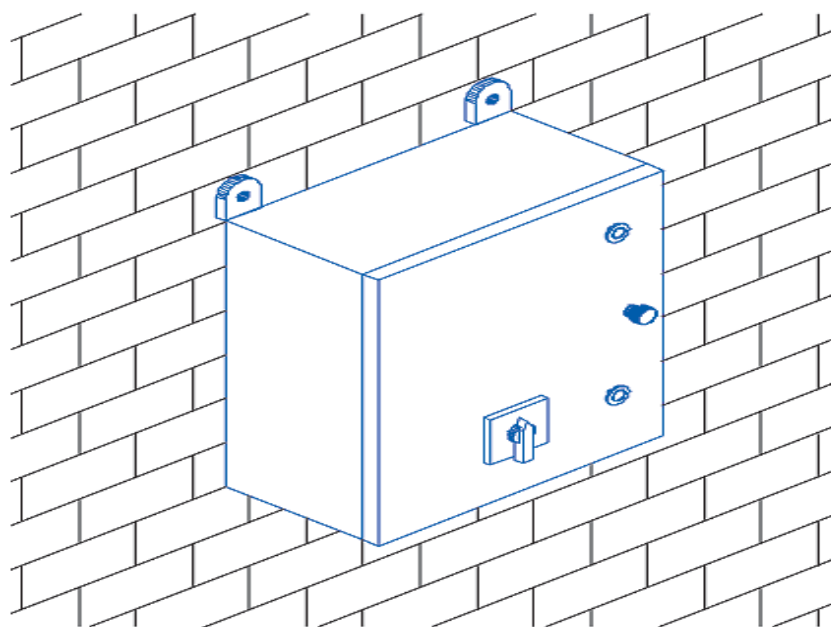
curent nominal termic si de utilizare:	max.63A pentru varianta monofazata; max.100A pentru varianta trifazata;
tensiune nominala de utilizare:	230 Vc.a pentru varianta monofazata; 400/230 Vc.a pentru varianta trifazata;
tensiune nominala de izolare:	690 Vc.a;
frecventa nominala:	50Hz \pm 2%
gradul de protectie:	IP 54.

• Elemente componente

- cutie metalica sau din policarbonat, care asigura gradul normal de protectie IP54;
- bloc de masura a energiei electrice consumate, cu contor monofazat sau trifazat;
- coloana de alimentare monofazata sau trifazata a iluminatului public;
- bloc de comanda a iluminatului public cu comanda manuala (comutator cu came) sau automata (fotocelula sau ceas programator);
- circuitele electrice interioare realizate cu conductoare din cupru izolate;
- presgarnituri pentru intrarea/iesirea cablurilor de alimentare;
- accesorii de prindere (stalp/zid).

Conditii de utilizare:

loc de montaj:	exterior;
grupa de climat:	WDr/CT (climat moderat: cald uscat / temperat rece);
temperatura mediului ambiant in timpul utilizarii:	-25÷40°C;
temperatura mediului ambiant in timpul transportului, depozitarii si montarii:	-40÷50°C;
temperatura ambianta medie in 24h:	35°C;
umiditatea relativa a aerului:	max. 90% la 20°C;
altitudinea maxima:	2000 m;
gradul de poluare:	3;
categoria de supratensiune:	categoria III;
medii electromagnetice:	mediu inconjurator A;
durata de viata:	25 ani.



amplasarea punctelor centrale de aprindere se face pe stalp sau pe zid carcusele fiind dotate cu accesoriile corespunzatoare:

- la montarea pe stalp, profil „U” pentru prinderea colierelor;
- la montarea pe zid, urechi de prindere; racordarea punctului central de aprindere se face cu cabluri de sectiuni adecvate curentilor nominali de utilizare; intrarea si iesirea cablurilor fiind asigurata cu presgarnituri corespunzatoare; deoarece cutiile se monteaza in exterior, usile de acces sunt prevazute cu incuietori speciale pentru a impiedica accesul persoanelor neavizate; in cazul folosirii celulei fotoelectrice, aceasta se va monta in exterior intr-o zona care nu-i va afecta functionarea