



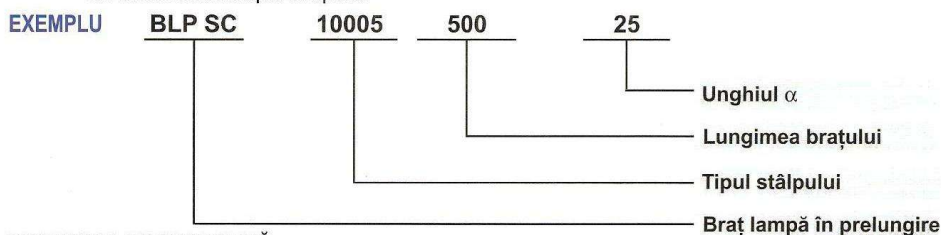
CERINȚE CONSTRUCTIVE

Brațul de lampă servește la susținerea corpurilor de iluminat pe stâlpi.

SIMBOLIZARE

Simbolizarea se face utilizând un grup de litere și cifre:

- literele semnifică tipul produsului
- cifrele semnifică tipul stâlpului



PROTECȚIA ANTICOROZIVĂ

Protecția anticorozivă se realizează în conformitate cu SR EN - 61284 - LINII ELECTRICE AERIENE - Prescripții și încercări pentru accesorii.

Grosimea stratului de zinc: 40+80 μm

CONDIȚII DE MONTAJ

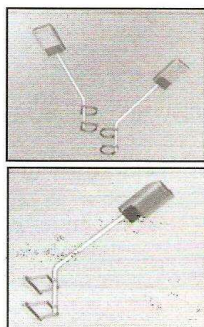
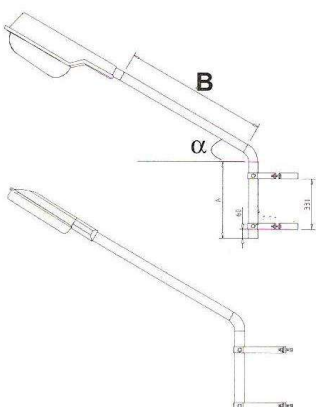
Brațul pentru corpuri de iluminat tip PVB este destinat să se monteze în următoarele condiții de mediu:

- zona climatică - N - conform STAS CEI 721 - 2 - 93
- categoria de exploatare - 1 - conform STAS 6692 - 83
- altitudinea maximă - 1500 m
- temperatura aerului minimă: -30°C
- temperatura aerului maximă: +40°C

Braț lampă scurt

cod **BL**

- Brațul de lampă servește la montarea corpurilor de iluminat pe stâlpi prin fixare cu ajutorul a două perechi de brațări.
- Diametrul țevii este de 1" 1/2".
- Sarcina nominală în plan orizontal 50 daN.
- Brațele de lampă sunt destinate pentru stâlpi vibrați precomprimați: SE 4T, SE 10T, SE 11T și pentru stâlpi centrifugați: SC 10001, SC 10002, SC 10005, SC 15014.



Dimensiuni	
B(mm)	α
500	25°
1000	35°
2000	45°

10001 tipul stâlpului
500 lungimea brațului
45° - unghiul de înclinare (α°)

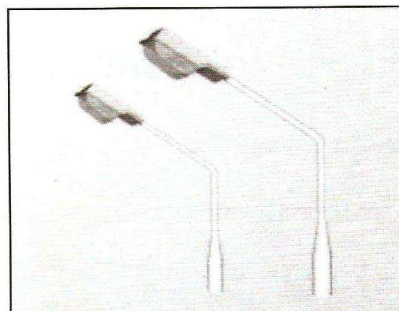
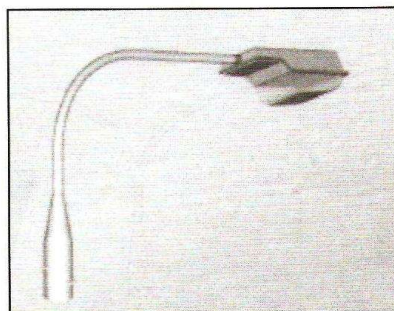
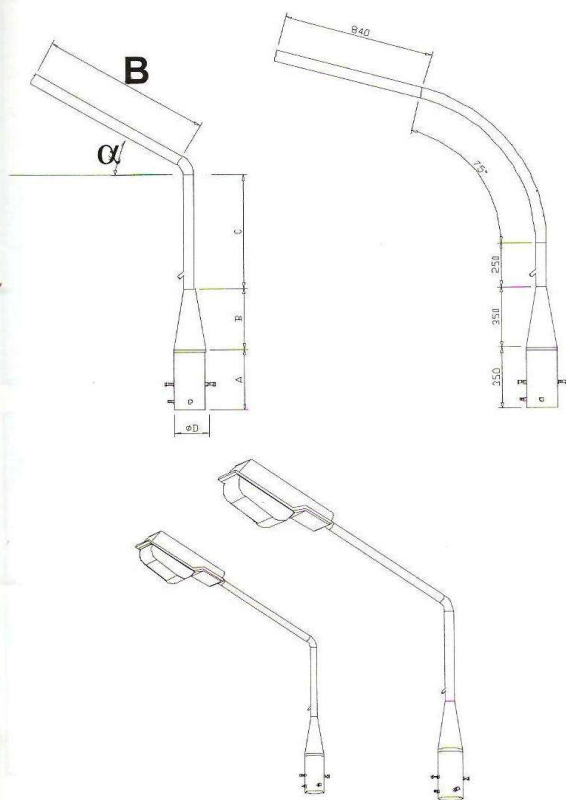
Modalitate de comandă: Braț lampă scurt **BL SC 10001 - 500 x 25°**

La cererea beneficiarului se pot realiza și alte dimensiuni.

Braț lampă în prelungire

cod **BLP**

- Brațul de lampă în prelungire servește la susținerea corpului de iluminat pe stâlpi centrifugați, prin montarea în capul stâlpului.
- Diametrul țevii este de 2".
- Sarcina nominală în plan orizontal 50 daN.
- Brațele lampă în prelungire sunt destinate pentru stâlpi centrifugați: SC 10001, SC 10002 și SC 10005.



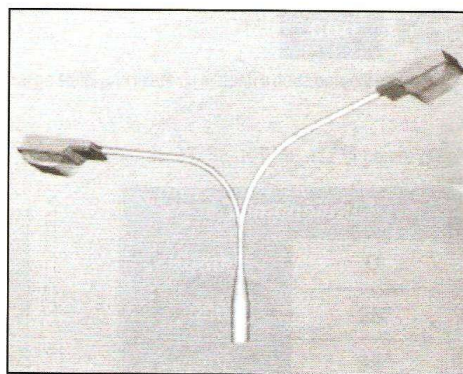
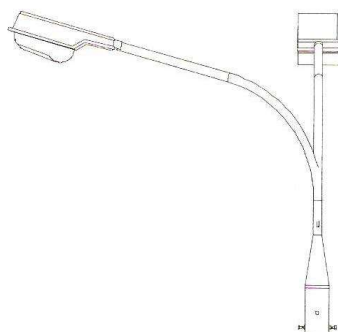
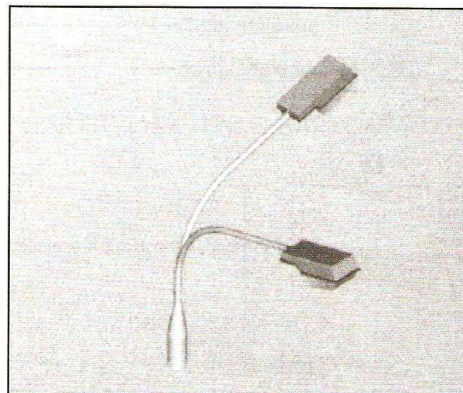
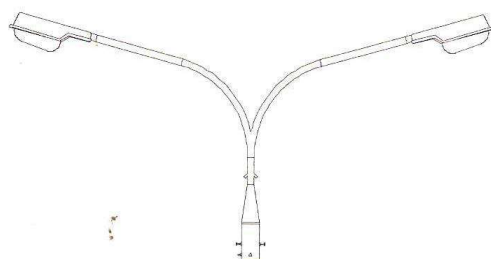
Modalitate de comandă: Braț lampă în prelungire **BLP SC 10005**

Se vor preciza tipul stâlpului, unghiul de înclinare și lungimea brațului.

Braț dublu lampă la 90° în prelungire
Braț dublu lampă la 180° în prelungire

cod **BLPD**

- Brațul dublu de lampă în prelungire servește la susținerea a două lămpi orientate sub un unghi de 90° sau 180° în plan orizontal.
- Diametrul țevii este de 2".
- Sarcina nominală în plan orizontal 50 daN
- Brațele lampă în prelungire sunt destinate pentru stâlpi centrifugați: SC 15007, SC 15014



Modalitate de comandă: Braț dublu lampă la 180° în prelungire **BLPD SC 15014**

Se va preciza unghiul la care se execută brațele de lampă.