

STE 24kV / 400A / 50A

SEPARATOARE DE LINIE / OUTDOOR SWITCH DISCONNECTORS

SIMBOLIZARE :

S	- separator
T	- tripolar sau
(B)	- bipolar
E	- exterior
2(3)	- număr de izolatoare pe pol (3 numai pentru racordare cu conductor peste 95 mm ²)
no	- montaj orizontal
(n)	- montaj vertical
(MFP)	- opțional cu comutator de punere la pământ (cu două manete de acționare)
24 kV	- tensiune nominală
400A	- curent nominal
50A	- capacitate de rupere sub sarcină

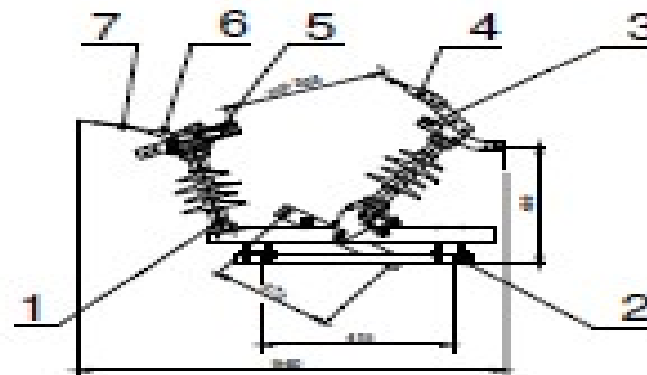
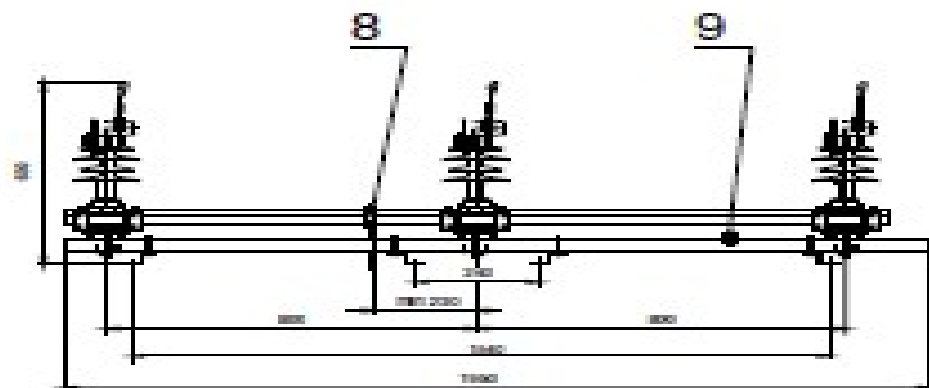


Avantaje :

- Posibilitate acționare în sarcină până la 50A (1700kV A)
- Izolație compozită
- Viteză de acționare independentă de operator (acționare manuală ajutată de arc independent)
- Durabilitate mecanică mare (peste 1000 manevre)
- Exploatare / reparare ușoară (construcție modulară având câte un element pe fază)
- Posibilitate atașare acționare de la distanță (telecomandă)

STE2no-24kV/400A/50A

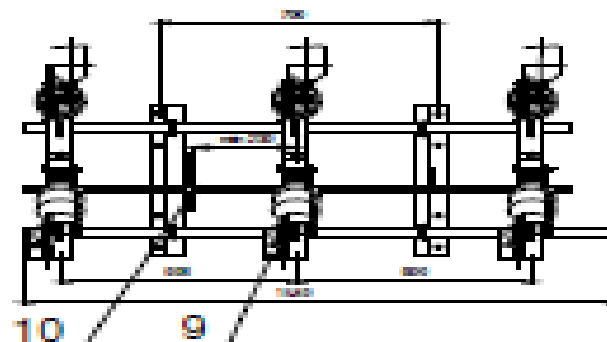
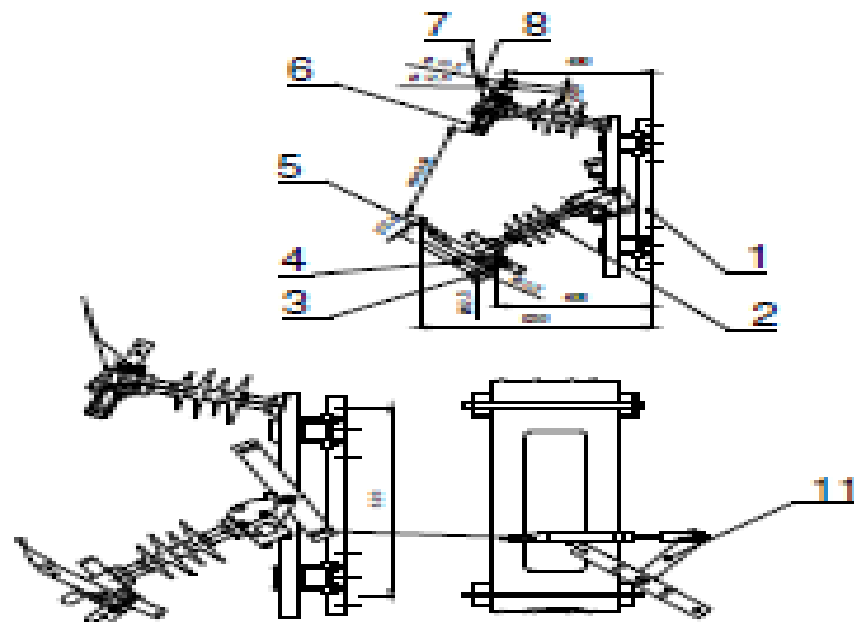
SEPARATOR TRIPOLAR DE EXTERIOR PENTRU MONTARE ORIZONTALĂ / THREE-PHASE OUTDOOR SWITCH DISCONNECTOR FOR HORIZONTAL MOUNTING



Poz	Denumirea
1	Fază montată
2	Support Z
3	Contact principal
4	Carlig de agățare
5	Contact auto poziționabil
6	Arc de ionizare
7	Amortizor
8	Braz de acționare
9	Punct de legare la pământ

STE2n-24kV/400A/50A

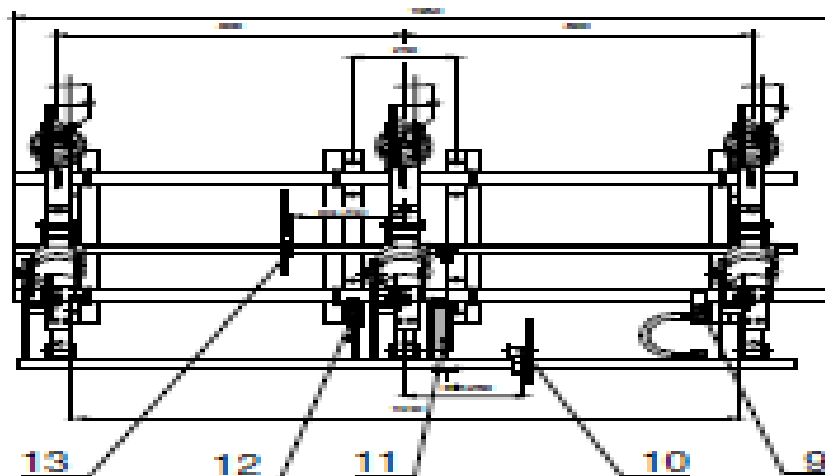
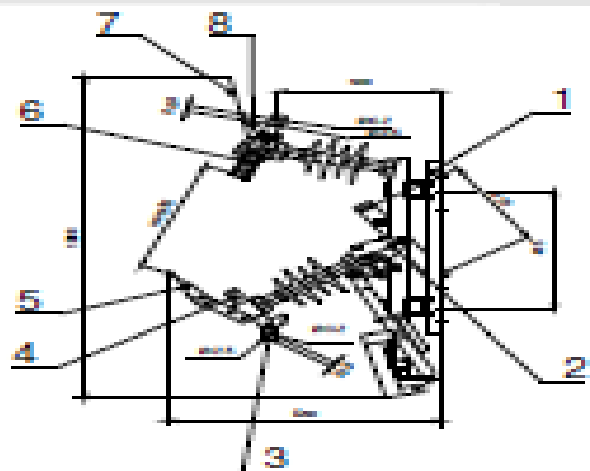
SEPARATOR TRIPOLAR DE EXTERIOR PENTRU
MONTARE VERTICALĂ / *THREE-PHASE OUTDOOR
SWITCH DISCONNECTOR FOR VERTICAL MOUNTING*



Pos	Denumirea
1	Support Z
2	Facă montată
3	Contact principal
4	Racord flexibil
5	Crlig de agățare
6	Contact autopozicionabil
7	Arc de tensionare
8	Amortizor
9	Punct de legare la pământ
10	Brău de acționare
11	Set de montare verticală

STE2MPno-24kV/400A/50A

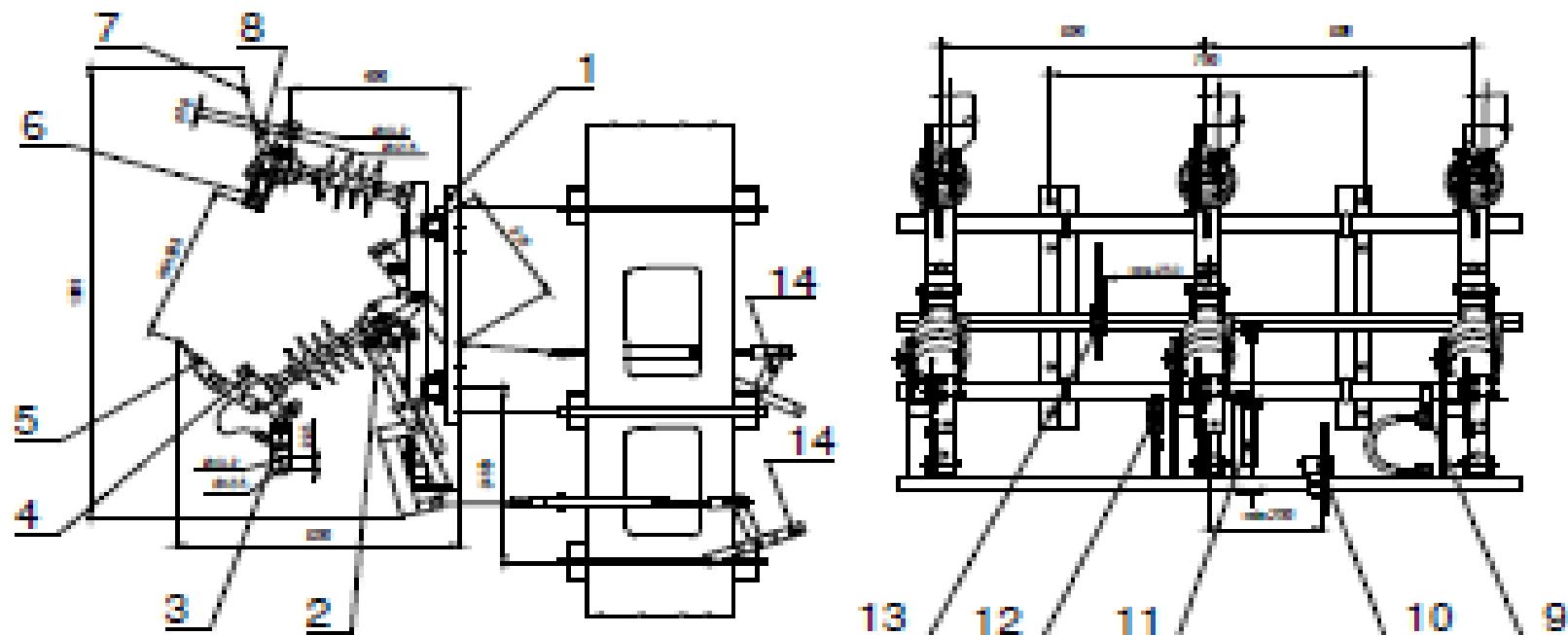
SEPARATOR TRIPOLAR DE EXTERIOR CU COMUTATOR
DE PUNERE LA PĂMÂNT PENTRU MONTARE
ORIZONTALĂ / *THREE-PHASE OUTDOOR SWITCH
DISCONNECTOR WITH MANUAL EARTHING KNIVES FOR
HORIZONTAL MOUNTING*



Poz	Denumirea	Poz	Denumirea	Poz	Denumirea	Poz	Denumirea
1.	Support Z	4.	Contact principal	7.	Arc de tensionare	10.	Braț de punere la pământ
2.	Faca montajă	5.	Clărig de agățare	8.	Amerțioare	11.	Braț de zăbreț
3.	Contact de punere la pământ	6.	Contact autoperișionabil	9.	Punct de legare la pământ	12.	Arcul comutatorului de punere la pământ
13.	Braț de acționare						

SEPARATOR TRIPOLAR DE EXTERIOR CU COMUTATOR DE PUNERE LA PĂMÂNT PENTRU MONTARE VERTICALĂ / THREE-PHASE SWITCH DISCONNECTOR WITH MANUAL EARTHING CLAMP FOR VERTICAL MOUNTING

STE2MP_T-24kV/400A/50A



COMPONENȚA :

1 – suport Z	4 – contact principal	7 – arc de tensionare	10 – braț de punere la pământ	13 – braț de acționare
2 – faca montajă	5 – clărig de agățare	8 – amerțioare	11 – braț de zăbreț	14 – set de montare verticală
3 – contact de punere la pământ	6 – contact autoperișionabil	9 – punct de legare la pământ	12 – arcul comutatorului de punere la pământ	

Principalele caracteristici tehnice ale gamei :

Tensiunea nominală	24kV
Frecvența nominală	50Hz
Valoarea curentului nominal în serviciu continuu	400A
Tensiunea nominală de pierdere la intrare de înțeset – la pământ și între poli – pe distanța de separare	125kV 145kV
Tensiunea nominală de pierdere la frecvența industrială (1min. uscat) – la pământ și între poli – pe distanța de separare	1 minut în stare uscată și sub ploaie
Tensiunea nominală de pierdere la frecvența industrială (10s umed) – la pământ și între poli – pe distanța de separare	
Curentul admisibil de scurtă durată nominal Valoarea de vârf a curentului admisibil	16kA/1s termic 40kA dinamic
Anduranța mecanică	1000 cicluri fără intervenție
Capacitatea de întrerupere a curentului nominal	50A*

NOTĂ:

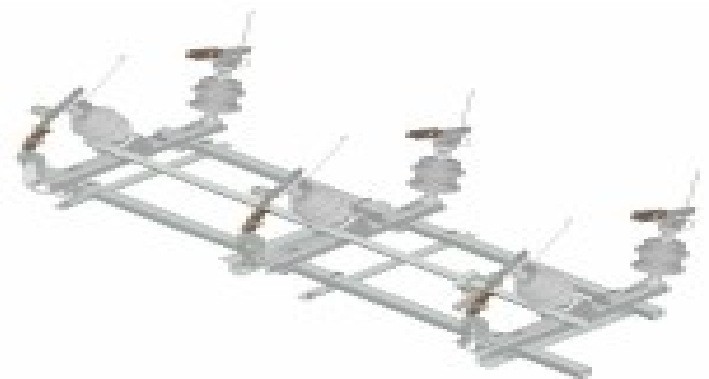
* - Separatoarele sunt disponibile și în varianta cu capacitatea de întrerupere a curentului nominal de 31,5 A

STE 24kV / 400A / 31,5A

**SEPARATOARE PENTRU POSTURI
DE TRANSFORMARE AERIENE / OUTDOOR SWITCH
DISCONNECTORS FOR OVERHEAD MV SUBSTATIONS**

SIMBOLIZARE :

S	- separator
T	- tripolar sau
(B)	- bipolar
E	- exterior
n	- montaj vertical sau
(no)	- montaj orizontal
AP	- cu comutator automat de punere la pământ (o singură manetă de acționare)
24 kV	- tensiune nominală
400A	- curent nominal
31,5 A	- capacitate de rupere sub sarcină

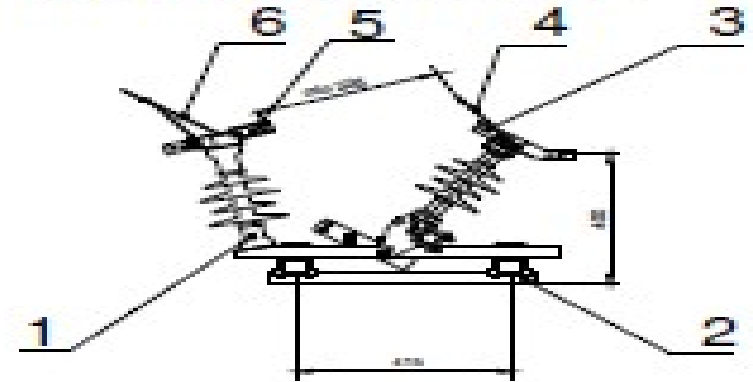
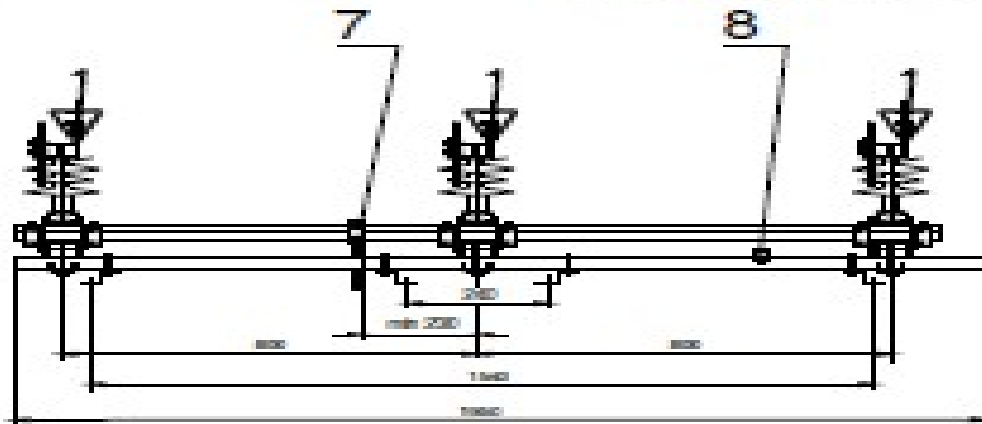


Avantaje :

- Posibilitate acționare în sarcină până la 31,5A (100kVA),
- Etaje compozite,
- Montaj vertical sau orizontal,
- Anduranță mecanică mare (peste 1000 manevre),
- Exploatare / reparare ușoară (construcție modulară având câte un element pe fază),
- Posibilitate atașare acționare de la distanță (telecomandă).

STE2no-24kV/400A/3I,5A

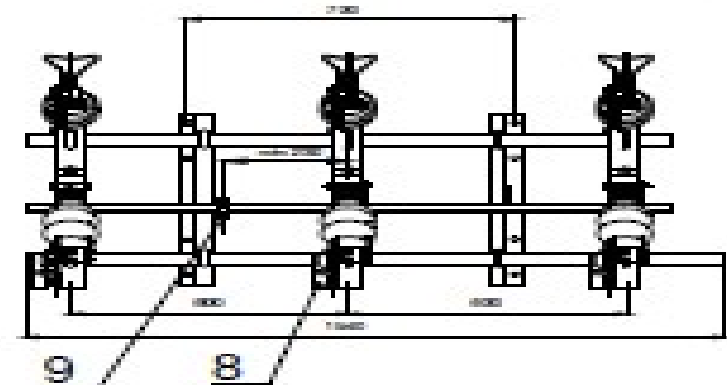
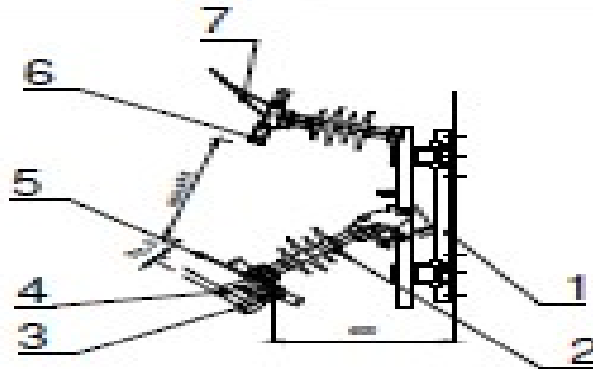
SEPARATOR TRIPOLAR DE EXTERIOR PENTRU
MONTARE ORIZONTALĂ / THREE-PHASE OUTDOOR
SWITCH DISCONNECTOR FOR HORIZONTAL MOUNTING



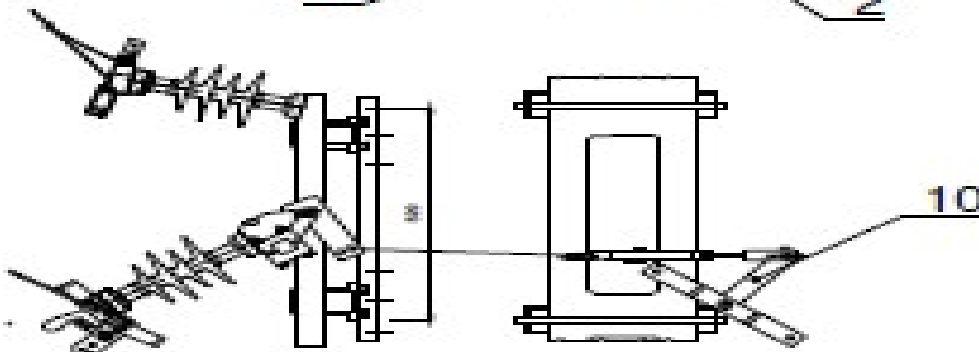
Poz / Pos	Denumirea / Description
1	Pază montată
2	Support Z
3	Contact principal
4	Crlig de agăţare
5	Contact autopozitionabil
6	Arc de tensionare
7	Braz de acţionare
8	Punct de legare la pământ

STE2no-24kV/400A/3I,5A

SEPARATOR TRIPOLAR DE EXTERIOR PENTRU
MONTARE VERTICALĂ / THREE-PHASE OUTDOOR
SWITCH DISCONNECTOR FOR VERTICAL MOUNTING

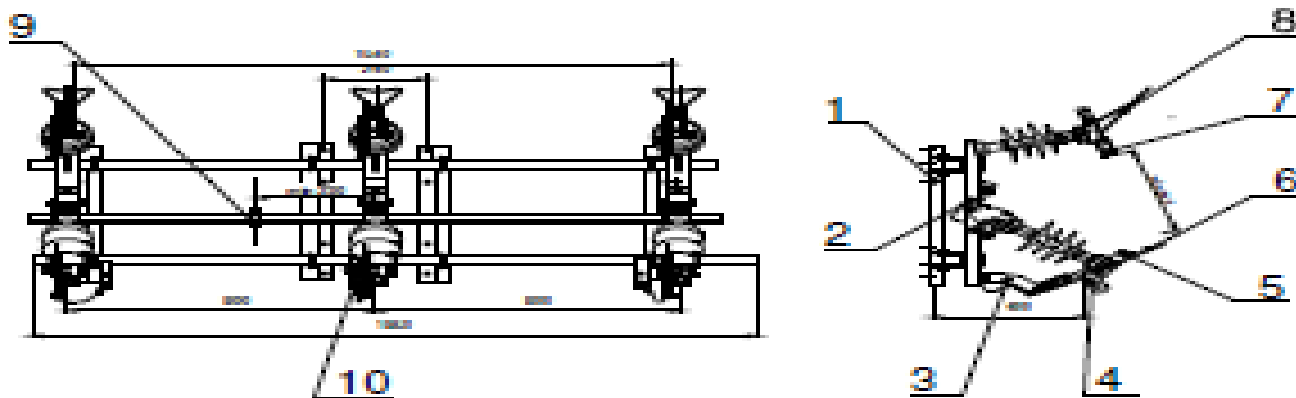


Poz	Denumirea
1	Support Z
2	Pază montată
3	Contact principal
4	Racord flexibil
5	Crlig de agăţare
6	Contact autopozitionabil
7	Arc de tensionare
8	Punct de legare la pământ
9	Braz de acţionare
10	Set de montare verticală



STE2APno-24kV/400A/31,5A

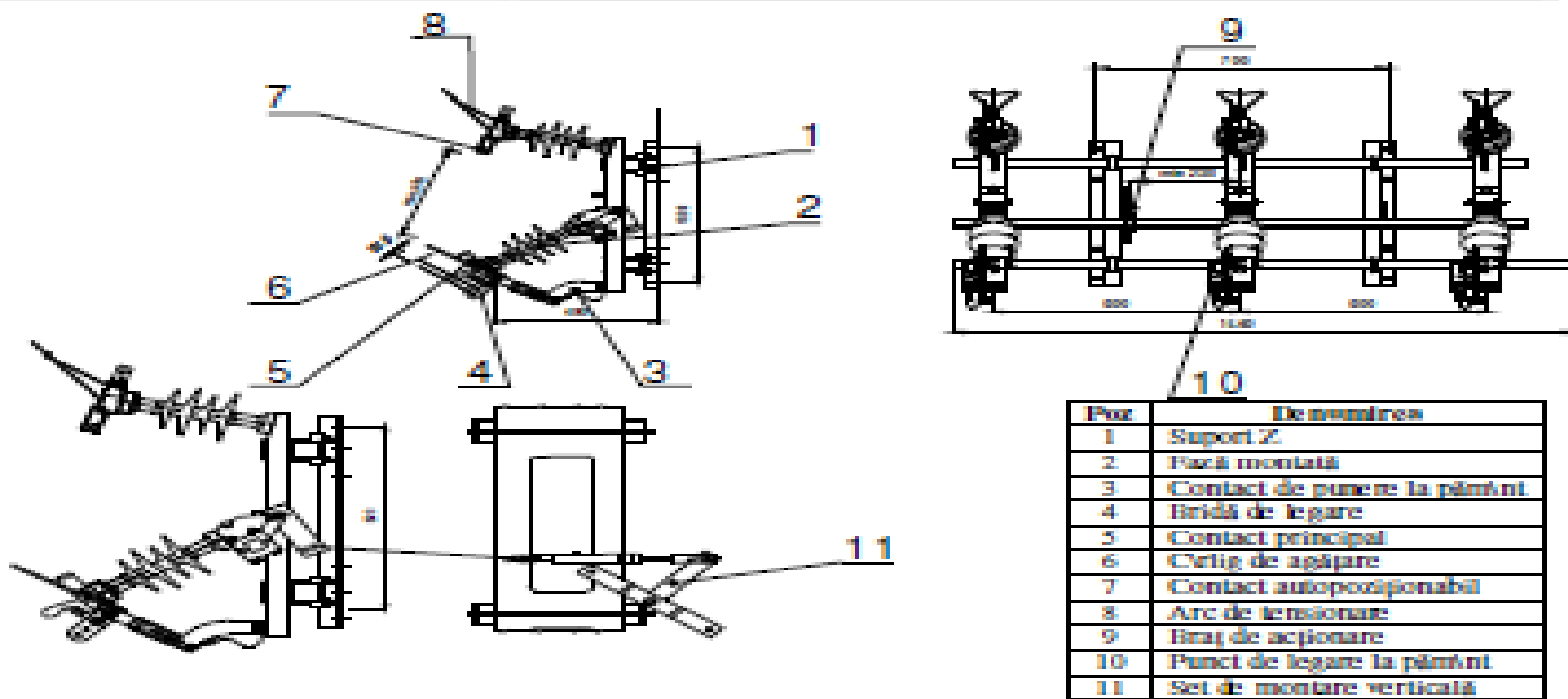
**SEPARATOR TRIPOLAR DE EXTERIOR CU COMUTATOR
AUTOMAT DE PUNERE LA PĂMÂNT PENTRU MONTARE
ORIZONTALĂ / THREE-PHASE OUTDOOR SWITCH
DISCONNECTOR WITH AUTOMATIC EARTHING KNIVES
FOR HORIZONTAL MOUNTING**



Poz.	Denumirea	Poz.	Denumirea	Poz.	Denumirea	Poz.	Denumirea
1.	Support Z	4.	Bridă de legare	7.	Contact autopozitionabil	10.	Punct de legare la pământ
2.	Pacă montată	5.	Contact principal	8.	Arc de tensionare		
3.	Contact de punere la pământ	6.	Cleștig de agățare	9.	Bray de acționare		

STE2APno-24kV/400A/31,5A

**SEPARATOR TRIPOLAR DE EXTERIOR CU
COMUTATOR AUTOMAT DE PUNERE LA PĂMÂNT
PENTRU MONTARE VERTICALĂ / THREE-PHASE
OUTDOOR SWITCH DISCONNECTOR WITH AUTOMATIC
EARTHING KNIVES FOR VERTICAL MOUNTING**



Poz.	Denumirea
1	Support Z
2	Pacă montată
3	Contact de punere la pământ
4	Bridă de legare
5	Contact principal
6	Cleștig de agățare
7	Contact autopozitionabil
8	Arc de tensionare
9	Bray de acționare
10	Punct de legare la pământ
11	Set de montare verticală

Principalele caracteristici tehnice ale gamei

Tensiunea nominală	24kV
Frecvența nominală	50Hz
Valoarea curentului nominal în serviciu continuu	400A
Tensiunea nominală de țiere la impuls de înălțime: – la pământ și între poli – pe distanța de separare	125kV 145kV
Tensiunea nominală de țiere la frecvență industrială (1min. uscat) : – la pământ și între poli – pe distanța de separare	În funcție de starea uscată și sub ploaie
Tensiunea nominală de țiere la frecvență industrială (10s umed) : – la pământ și între poli – pe distanța de separare	30kV 60kV
Curentul admisibil de scurtă durată nominal Valoarea de vârf a curentului admisibil	16kA/1s termic 40kA dinamic
Anduranța mecanică	1000 cicluri fără intervenție
Capacitatea de întrerupere a curentului nominal	31,5A *

NOTĂ:

* – Separatoarele sunt disponibile și în varianta cu capacitatea de întrerupere a curentului nominal de 50 A.

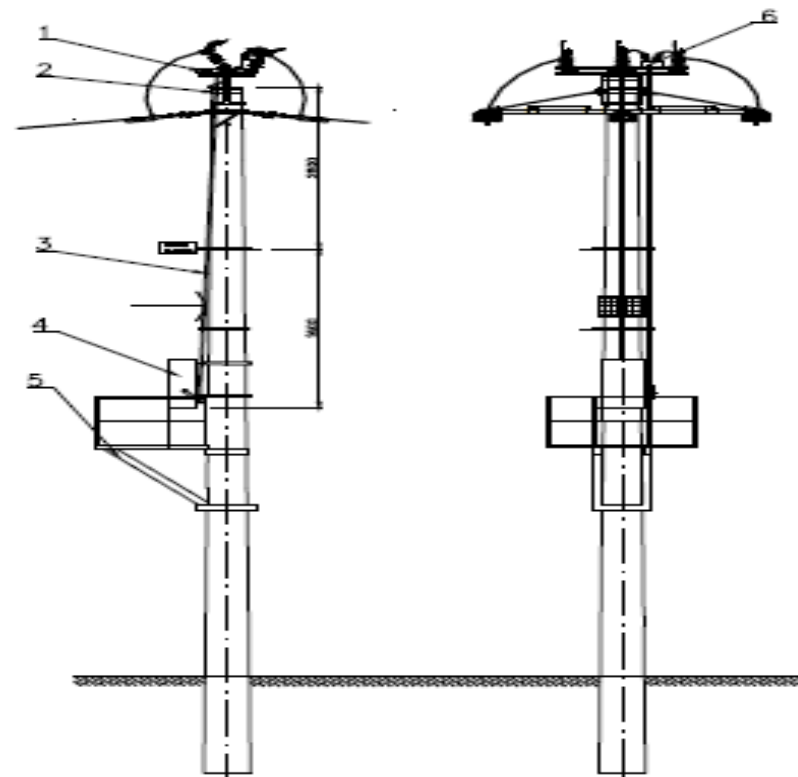
SEPARATOARE TELECOMANDATE DE EXTERIOR / REMOTE CONTROLLED OUTDOOR SWITCH DISCONNECTORS

SIMBOLIZARE / SYMBOL : STE(AP)-24kV/400A/50A-AE

STE	- Separator Tripolar de Exterior
AP	- cu Punere Automată la pământ
24 kV	- tensiunea nominală
400A	- curentul nominal
50A*	- capacitatea de rupere sub sarcină
AE	- Acționare Electrică

* - la comandă, se poate livra și cu capacitate de rupere sub sarcină de 31,5A

SEPARATOR STE – 24kV / 400A / 50A – AE



COMPONENTE / STRUCTURE :

Poz	Denumirea
1	Separator tripolar de exterior in montaj orizontal tip STE2no-24kV/400A/50A
2	Suport prindere pe stâlp
3	Tijă de acționare
4	Acționare TM-2
5	Platformă de operare
6	Transformator de tensiune

Caracteristici și performanțe :

Separatorul

Are caracteristicile și performanțele amintite la capitolul separatoare de exterior.

Dulap de acționare :

Acționarea de tip TM – 2 asigură acționarea cu motor, respectiv prin montajul echipamentului de telecomandă acționarea de la distanță a separatoarelor STE – AE.

Sursa de alimentare :

Sursa de alimentare furnizată este un transformator de tensiune bifazic care asigură încărcarea bateriei de acumuloare. La cererea clientului, în locul transformatorului se poate furniza un racord de joasă tensiune atunci când în vecinătatea separatorului există o sursă accesibilă.

Ansamblul de prindere pe stâlp

Asigură fixarea elementelor separatorului pe stâlp și operarea locală a separatorului.

Comunicația

Sistemul de telecomandă poate fi furnizat de orice constructor agreat ELECTRICA.

Dulapul de acționare are prevăzut spațiu pentru montaj și este compatibil cu sisteme de telecomandă care operează în:

- radio trunking ;
- radio convențional ;
- rețea GSM ;
- comandă prin fir.

De asemenea, se oferă și echiparea hardware și software a postului central de comandă (PCC) precum și integrarea în sistemul existent.

Sistemul de comunicație se pretează adaptării ulterioare a elementelor opționale (transformatoare de măsură, sesizoare, etc.)

