

SLIM

**SISTEME DE LINII ELECTRICE AERIENE  
CU CONDUCTOARE IZOLATE DE MEDIE TENSIUNE  
FITTINGS AND ACCESORIES FOR MEDIUM VOLTAGE OVERHEAD  
LINES WITH INSULATED CONDUCTORS**

DSB – 20

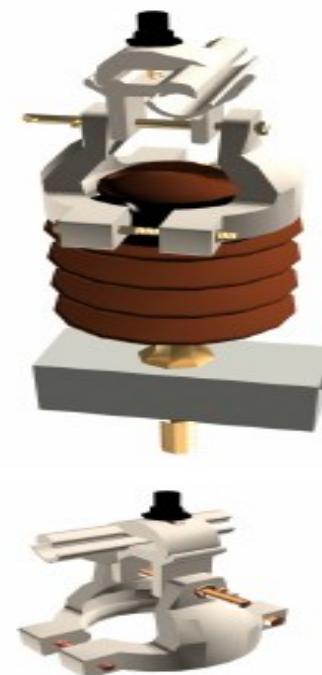
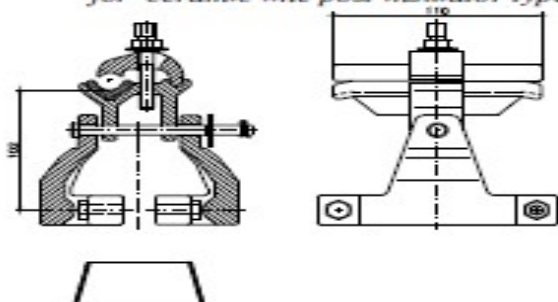
**DISPOZITIV DE SUSȚINERE CU BLOCARE  
BLOCKING TOP CLAMP**

Caracteristici tehnice / <i>Technical Data</i>	UM <i>UM</i>	Valoarea <i>Value</i>
tensiunea nominală maximă a rețelei <i>maximum system voltage (recommended)</i>	kV	24
secțiune conductoare izolate de oțel – aluminiu <i>section range of steel - aluminium covered conductors</i>	mm <sup>2</sup>	35 – 95
masa <i>weight</i>	kg	1,15

**SIMBOLIZARE / SYMBOL : DSB – 20**

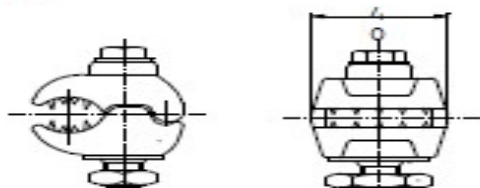
**DSB** - Dispozitiv de Susținere cu Blocare pentru conductoare izolate  
*blocking top clamp for covered conductors*

**20** - pentru izolator ISNS 20  
*for ceramic line post insulator type ISNS 20*



**CLEMĂ CU DINȚI PENTRU LEA CU CONDUCTOARE IZOLATE  
CDALE PIERCING CONNECTOR FOR STEEL - ALUMINIUM INSULATED  
CONDUCTORS**

Caracteristica / <i>Technical Data</i>	UM <i>MU</i>	Valoare <i>Value</i>
gama de secțiuni ale conductorului izolat de oțel – aluminiu <i>cross section range of m.v. covered conductors</i>	mm <sup>2</sup>	50 ÷ 120
momentul de strângere a șurubului de fixare a clemei pe conductor <i>Tightening torque</i>	Nm	46
curent maxim de scurtcircuit <i>maximum short-circuit current</i>	kA	10
masa <i>Weight</i>	kg	0,200
ambalare <i>Packing</i>	buc / cutie <i>pcs / box</i>	50





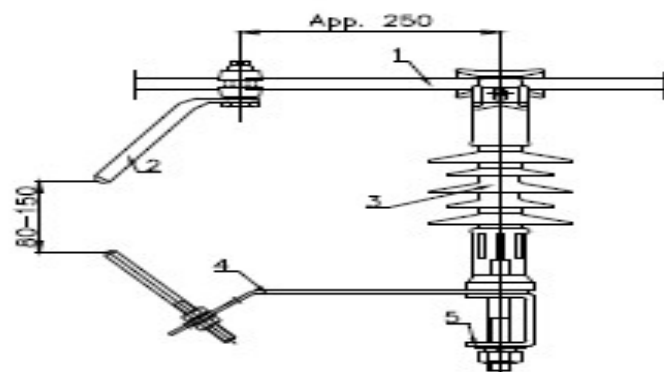
## CDB

CORN DE DESCĂRCARE INFERIOR  
LOWER ARC DEVICE

Se montează pe consolă, sub talpa izolatorului. Reglarea distanței eclatorului se face din piulițele M12 ale cornului de descărcare.

*Its mounting is done on the pole bracket, under the lower end of the post insulator. The length adjustment of the spark-gap can be done through the M12 screws of the power arc device.*

Caracteristici tehnice <i>Technical Data</i>	UM <i>MU</i>	Valoare <i>Value</i>
curent maxim de scurtcircuit <i>maximum short-circuit current</i>	kA	10
masa <i>weight</i>	kg	0,7



1. conductor izolat
2. corn descarcare superior
3. izolator suport
4. corn descarcare inferior
5. consola

## CDC

CORN DE DESCĂRCARE SUPERIOR  
UPPER ARC DEVICE

Se montează pe conductorul izolat al LEA, prin intermediul clemei cu dinți. Montarea se face la distanța de aprox. 250 mm de axa izolatorului.

*Its mounting is done on the covered conductor through its piercing connector. The distance between the upper arc device and the insulator's axis should be app. 250 mm.*



Caracteristici tehnice / <i>Technical Data</i>	UM <i>MU</i>	Valoare <i>Value</i>
secțiune conductor izolat <i>section range of the covered conductors</i>	mm <sup>2</sup>	35 – 120
curent maxim de scurtcircuit <i>maximum short-circuit current</i>	kA	10
masa <i>weight</i>	kg	0,35
momentul de strângere al șurubului de fixare a clemei pe conductor <i>tightening torque</i>	Nm	46

## NOTĂ:

Distanța de descărcare de 80 ÷ 150 mm între coarne este informativă. Proiectantul liniei va defini distanța reală în funcție de zona keraunică.

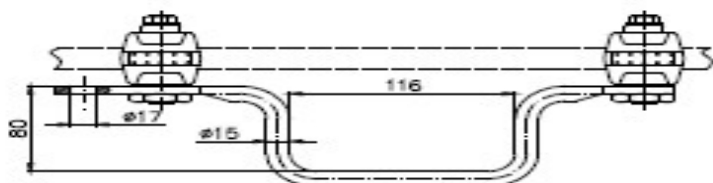
## NOTE:

*The distance of 80 ÷ 150 mm between lower and upper arc devices is informative. The line designer should define it, depending on the keraunic area.*

## DMS - SLIM    DISPOZITIV PENTRU MONTAREA SCURTCIRCUITOARELOR EARTHING DEVICE DOUBLE FIXING

Destinat montării dispozitivelor de legare la pământ și în scurtcircuit tip DPS-L3 (producție EPG) pe liniile electrice aeriene cu conductoare izolate ( SLIM ).

*For mounting of grounding equipment type DPS-L3 (EPG made) on the overhead lines with covered conductors.*



Caracteristici tehnice / <i>Technical Data</i>	UM <i>MU</i>	Valoare <i>Value</i>
secțiune conductor izolat <i>section range of the covered conductors</i>	mm <sup>2</sup>	35 – 120
curent maxim de scurtcircuit ( 1 secundă) <i>maximum short-circuit current (1 sec.)</i>	kA	11
Masa <i>weight</i>	kg	0,75
momentul de strângere al șurubului de fixare a clemei pe conductor <i>tightening torque</i>	Nm	46

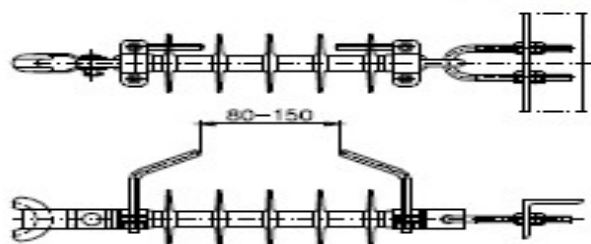
**NOTĂ:**

Gaura  $\Phi$  17 mm din armătura dispozitivului este destinată montării unui corn de protecție pentru a realiza și un corn de descărcare superior ( CDC ).

**NOTE:**

*The  $\Phi$  17 mm hole is destined for mounting of an upper arc horn in order to realize an upper arc device (CDC).*

## DPLI-S    DISPOZITIV DE PROTECȚIE PE LANȚURI DE ÎNTINDERE POWER ARC DEVICES FOR TENSION STRINGS



Se montează pe capete terminale ale izolatoarelor siliconice tip ITS70/II respectiv ITS 70/IV.

*For mounting on the end fittings of composite insulators type ITS 70/II and ITS 70/IV.*

Caracteristici tehnice <i>Technical Data</i>	UM <i>MU</i>	Valoare <i>Value</i>
curent maxim de scurtcircuit <i>maximum short-circuit current</i>	kA	10
masa <i>weight</i>	DPLI – S	kg
		0,85

**NOTĂ:**

Distanța de descărcare de 80 ÷ 150 mm între coarne este informativă. Proiectantul liniei va defini distanța reală în funcție de zona keraunică.

**NOTE:**

The distance of 80 ÷ 150 mm between the arc devices is informative. The line designer should define it, depending on